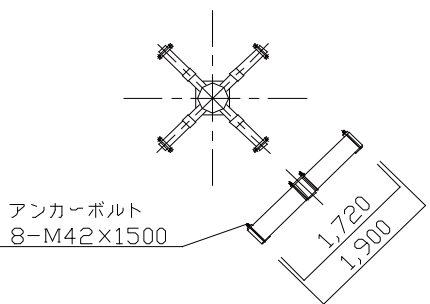
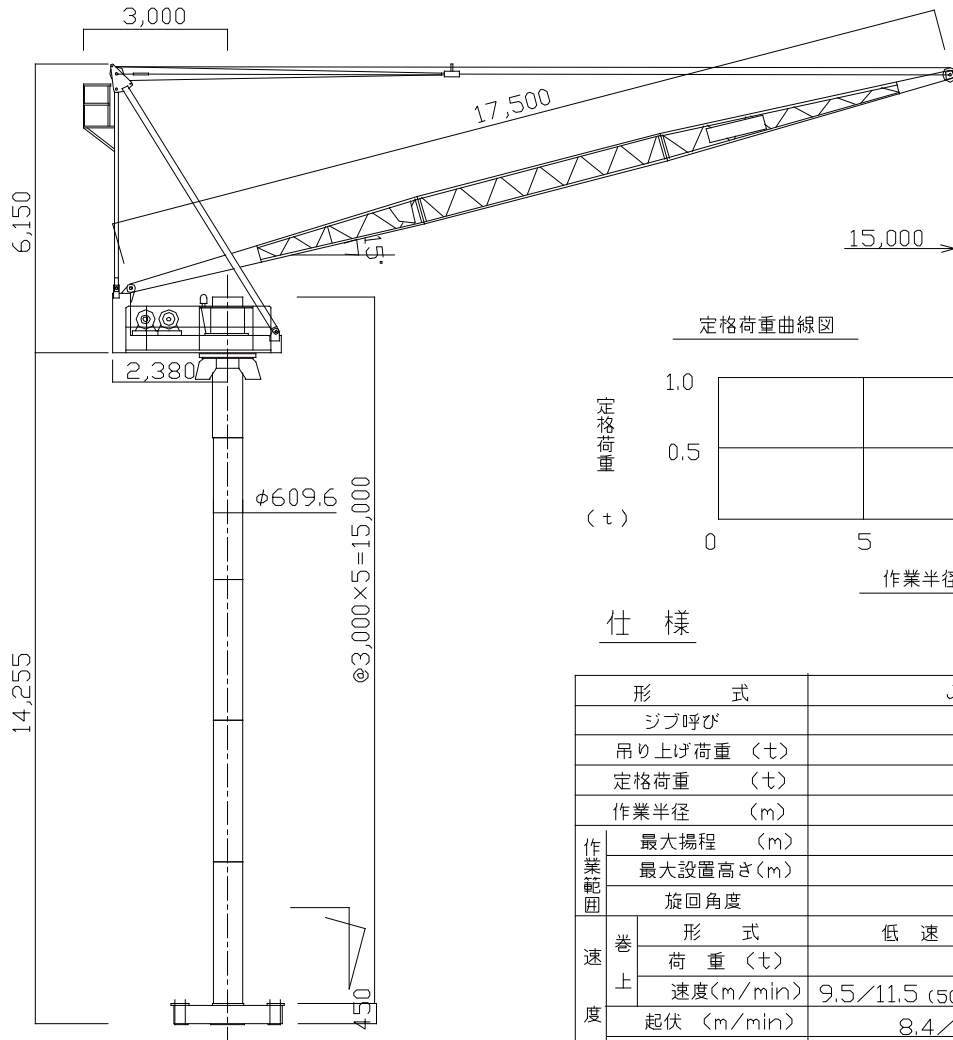
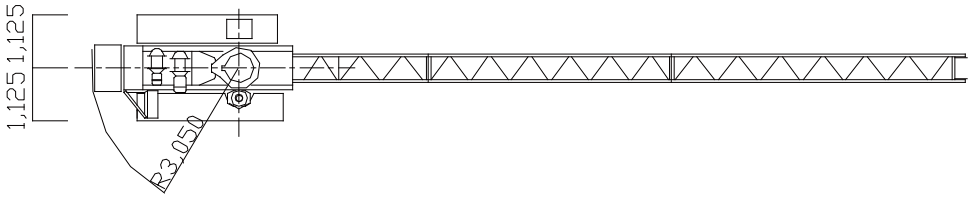
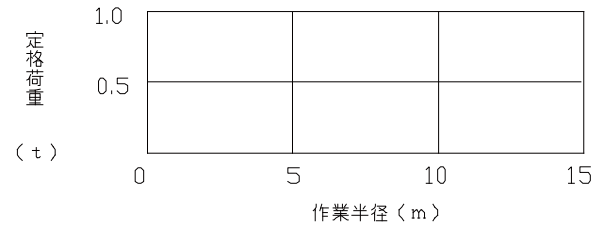




# クライミングクレーン JCL-015 II



定格荷重曲線図



## 仕様

|            |   |                     |                 |       |
|------------|---|---------------------|-----------------|-------|
| 形 式        | JCL-015                                     |                     |                 |       |
| ジブ呼び       | 15m   |                     |                 |       |
| 吊り上げ荷重 (t) | 1.06  |                     |                 |       |
| 定格荷重 (t)   | 0~1.0                                       |                     |                 |       |
| 作業半径 (m)   | 0~15  |                     |                 |       |
| 作業範囲       | 最大揚程 (m)                                    | 63                  |                 |       |
|            | 最大設置高さ(m)                                   | 51                  |                 |       |
|            | 旋回角度  | 360°                |                 |       |
| 速度         | 巻上  | 形 式                 | 低速              | 高速    |
|            |   | 荷重 (t)              | 0~1.0           |       |
|            | 速度(m/min)                                   | 9.5/11.5 (50/60Hz)  | 19/23 (50/60Hz) |       |
|            | 起伏 (m/min)                                  | 8.4/10.1 (50/60Hz)  |                 |       |
|            | 旋回 (r.p.m.)                                 | 0.36/0.44 (50/60Hz) |                 |       |
| 昇降 (m/min) | 2.6/3.1 (50/60Hz)                           |                     |                 |       |
| 電動機        | 巻上  | 4.5/2.2kW           | 4/8P            | 60%ED |
|            | 起伏  | 2.2kW               | 4P              | 40%ED |
|            | 旋回  | 0.75kW              | 4P              | 15%ED |
|            | 昇降  | 3kW                 | 4P              | 30分定格 |
| 電 源        | 200/220V ( 50Hz/ 60Hz)                      |                     |                 |       |
| 昇降         | 方 式   | 電動チェーンブロック方式        |                 |       |
|            | ストローク (m)                                   | 3.0                 |                 |       |
| 安全装置       | 過負荷防止装置 巻過防止装置<br>起伏制限装置 旋回制限装置<br>本体落下防止装置 |                     |                 |       |
| 最大自立高さ (m) | 14.3  |                     |                 |       |
| 記 事        |   |                     |                 |       |