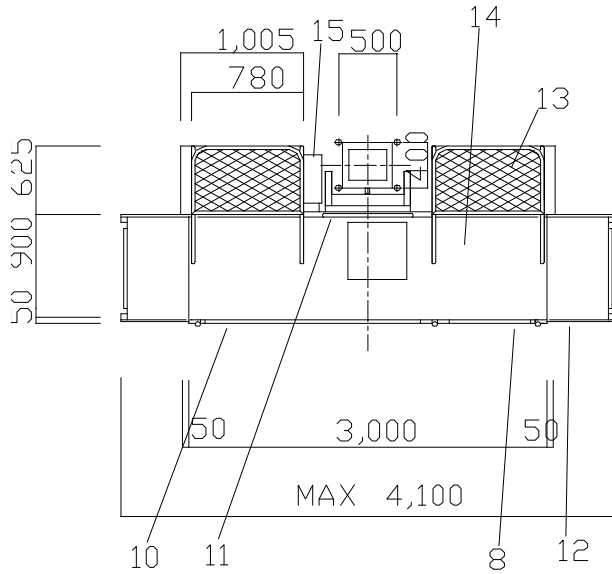
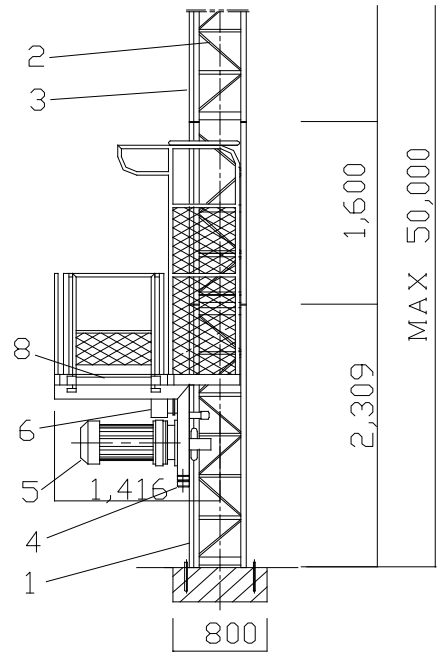
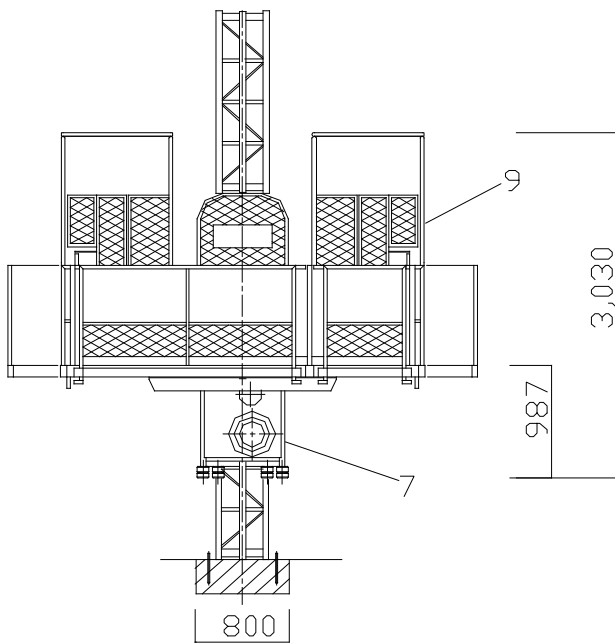




工場用エレベータ HSL-750E II



NO	部 品 名
1	ベースポスト
2	ポスト
3	ピンラック
4	ベース緩衝ゴム
5	電動機
6	ガバナ式落下防止装置
7	駆動フレーム
8	差し込み式手摺(B)
9	乗降口扉
10	差し込み式手摺(A)
11	固定手摺
12	引き出し手摺
13	ヘッドガード
14	荷台
15	操作盤



仕 様	
積載荷重	750Kg (3名)
最大揚程	50m
昇降速度	10m/min (50/60Hz)
駆動方式	ピンラック方式
操作方法	搬器内手動レバー操作
電動機	2.2kw×2基
電 源	200/220V 50/60Hz
安全装置	ガバナ式 落下防止装置
	各扉リミットスイッチ
	ベース緩衝ゴム
	上下制限リミット