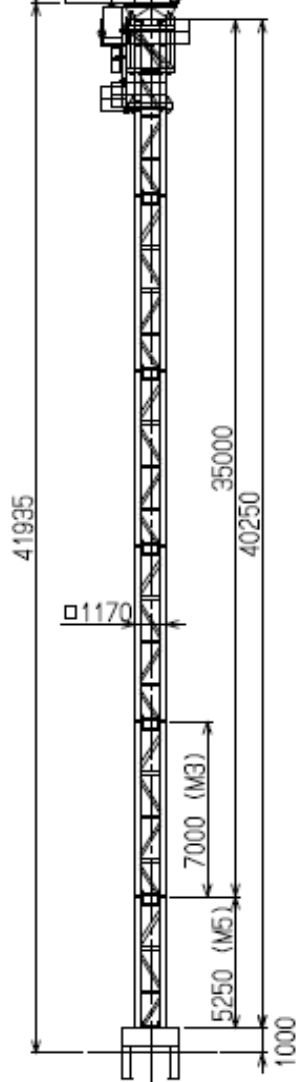
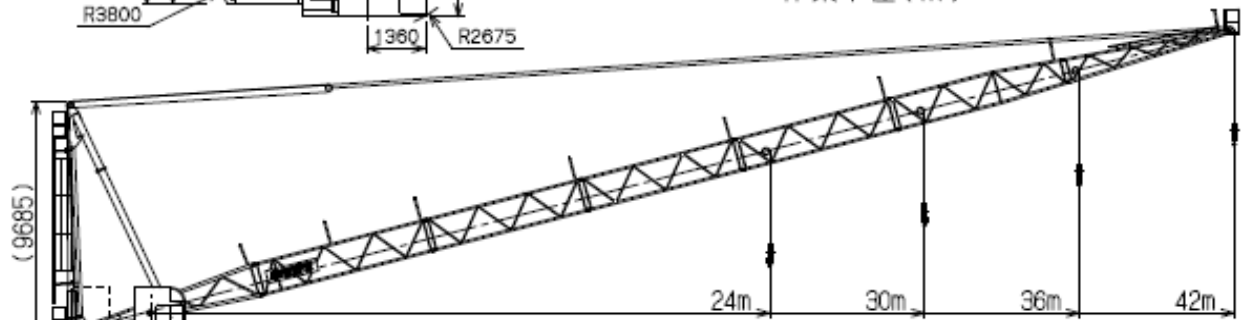
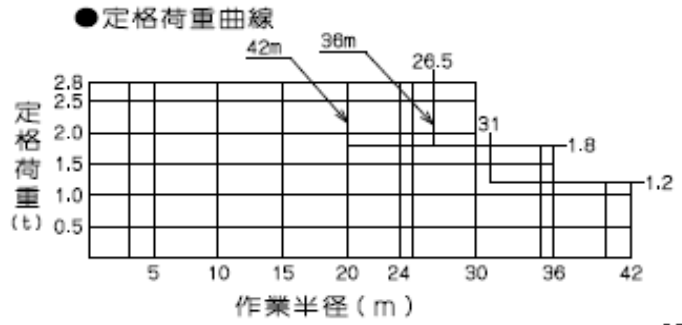
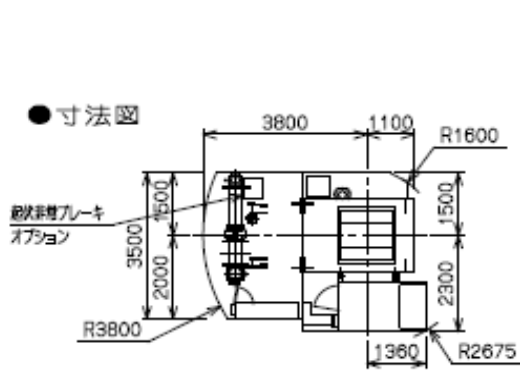




# クレーン JCL-080SK [ロングリーチ]



● 仕様表

シフ	呼び	24m	30m	36m	42m
最大揚程	(m)	140	135	130	120
最大設置高さ	(m)	125	120	110	100
旋回角度		360°			
速上	荷重	低速		中速	高速
	t	2.8		2.8	1.0
	m/s	0.08	0.23	0.43	0.77
度	速度	5		14	26
	m/min	5		14	26
	m/s	0.15	0.19	0.24	0.28
度	起伏	144	142	140	139
	s	144	142	140	139
度	旋回	0.052			
	rad/s	0.052			
機	巻上	15kW 4P 40%ED インバータ制御			
	起	7.1kW 4P 25%ED インバータ制御			
	旋	5.0kW 4P 15%ED インバータ制御 3.7kW 4P (17号機まで)			
	昇降	3.7kW 4P			
電	源	200V 50Hz (220V 60Hz)			
昇降	方式	電動油圧方式			
降	ストローク	1.75m			
安全装置		過負荷防止装置 巻過防止装置 起伏制限装置 旋回制限装置			
最大分割重量		2.8t			

