

小型バックホー標準0.25m³未満 (0.03m³)



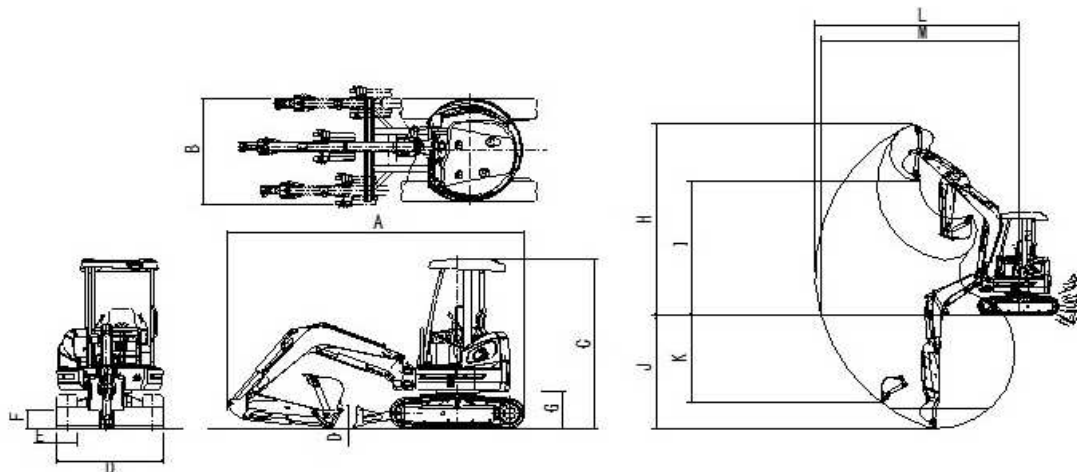
SV08-1



SK008



U-008DH



商品名	0.03m ³ バックホー		
メーカー	ヤンマー	コベルコ	クボタ
型式	SV08-1	SK008	U-008DH
●本体寸法・重量			
バケット容量 (ミニ表示) (m ³)	0.022	0.22	0.013
バケット幅(mm)	350	350	318
A 全長 (輸送時) (mm)	2600		2780
B全幅 (輸送時) (mm)	680/840	680/840	700/860
C全高 (輸送時) (mm)	1390	1390	1380
D排土板 (幅×高さ) (mm)	680/840×180	680×180	700/860×200
Eシユ-幅(mm)	180	180	180
F最低地上高(mm)	130	130	150
G後端最低地上高(mm)		350	360
機体質量(kg)	890	705	890
●作業性能			
H最大掘削高さ(mm)	2750	2750	2775
I最大ダンプ高さ(mm)	1950	1950	1945
J最大掘削深さ(mm)	1500	1500	1600
K最大垂直掘削深さ(mm)	1260	1260	1265
L最大掘削半径(mm)	2830	2830	3120
M最大掘削床面半径(mm)	2730	2730	3070
最小旋回半径 (前方/スイング時)(mm)	1180/950	1180/950	1250/1065
後端旋回半径(mm)	500	500	500
ブ-ムスイング角 (左/右) (度)	45/90	45/90	
ブ-ムスイング量 (左/右) (mm)			435/355
登坂能力 (度)	30		
●機関仕様			
エンジン名称	ヤンマー 2TE68L	ヤンマー 2TE67L-BV3	クボタ D722-BH-4
定格出力(PS/rpm)	10.5/2400	10.5/2400	10.2
バッテリー名称	44B19L		44B19R
燃料タンク容量(ℓ)	9.7	9.7	12