

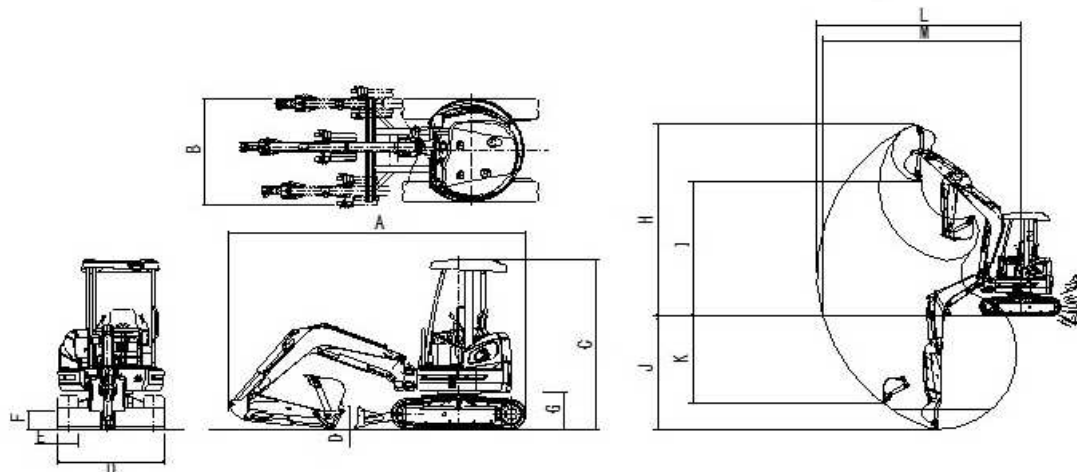
小型バックホー標準0.25m³未満 (0.04m³)



VIO10-2A



SK10SR-2



商品名	0.04m ³ バックホー	
メーカー	ヤンマー	
型式	VIO10-2A	SK10SR-2
●本体寸法・重量		
バケット容量 (ミニ表示) (m ³)	0.028	0.022
バケット幅(mm)	400	350
A 全長 (輸送時) (mm)	3010	2880
B全幅 (輸送時) (mm)	830/1000	980
C全高 (輸送時) (mm)	1420	1440
D排土板 (幅×高さ) (mm)	830/1000×220	750/980×200
Eシュー幅(mm)	180	180
F 最低地上高 (mm)	140	150
G後端最低地上高(mm)		390
機体質量(kg)	990	870
●作業性能		
H最大掘削高さ(mm)	3040	3160
I最大ダンプ高さ(mm)	2260	2320
J最大掘削深さ(mm)	1800	1750
K最大垂直掘削深さ(mm)	1500	1460
L最大掘削半径(mm)	3200	3300
M最大掘削床面半径(mm)	3120	3210
最小旋回半径 (前方/スイング時)(mm)	1300/1040	1390/1045
後端旋回半径(mm)	500	510
ブームスイング角 (左/右) (度)	50/90	80/50
登坂能力 (度)	30	30
●機関仕様		
エンジン名称		ヤンマー2TNV70-WYB
定格出力(PS/rpm)	12.5/2000	8.0/2000
バッテリー名称	55B24L	
燃料タンク容量(ℓ)	12	10