

小型バックホー標準0.25m³未満 (0.1m³)



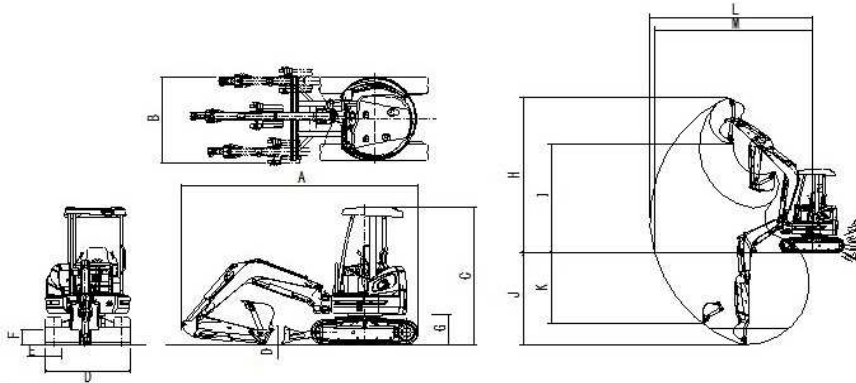
SK20SR-6



VIO20-6



U-20-3S



商品名	0.1m ³ バックホー		
メーカー	コベルコ	ヤンマー	クボタ
型式	SK20SR-6	VIO20-6	U-20-3S
●本体寸法・重量			
バケット容量 (ミニ表示) (m ³)	0.066	0.06	0.066
バケット幅(mm)	490	490	450
A 全長 (輸送時) (mm)	3930	3930	3845
B全幅 (輸送時) (mm)	1380	1380	1400
C全高 (輸送時) (mm)	2480	2480	2250
D排土板 (幅×高さ) (mm)	1380×365	1380×365	1400×292
Eシュー幅(mm)	250	250	250
F最低地上高 (mm)	260	260	265
G後端最低地上高(mm)	365	365	490
運転質量(kg)	1990	1990	1980
●作業性能			
H最大掘削高さ(mm)	4230	4230	4070
I最大ダンプ高さ(mm)	2570	2780	2700
J最大掘削深さ(mm)	2270	2270	2320
K最大垂直掘削深さ(mm)	1870	1870	1900
L最大掘削半径(mm)	4140	4290	4140
M最大掘削床面半径(mm)	4020	4020	4030
最小旋回半径 (前方/スイング時)(mm)	1670/1390	1670/1390	1690/1330
後端旋回半径(mm)	—	—	710
ブームスイング角 (右/左) (度)	74/46	74/46	
ブームスイング量 (左/右) (mm)	—	—	620/590
登坂能力 (度)	25	—	30
●機関仕様			
エンジン名称	ヤンマー 3TNV76	ヤンマー 3TNV76-PBV1	クボタ D1105-K2A
定格出力(PS/rpm)	14.3/2400	19.4/2400	19/2200
バッテリー名称	—	—	75D23RMF
燃料タンク容量(ℓ)	27.5	27.5	28