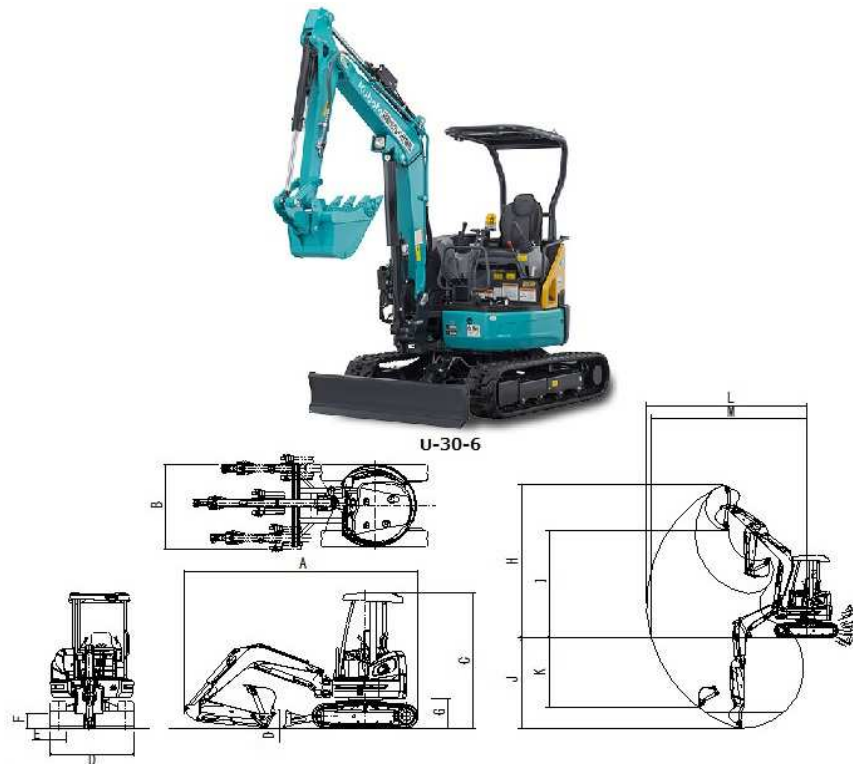


小型バックホー標準0.25m³未満 (0.12m³)



品名	0.12m ³ バックホー
メーカー	クボタ
型式	U-30-6
●本体寸法・重量	
バケット容量 (ミニ表示) (m ³)	0.09
バケット幅(mm)	530
A 全長 (輸送時) (mm)	4530
B全幅 (輸送時) (mm)	1550
C全高 (輸送時) (mm)	2450
D排土板 (幅×高さ) (mm)	1550×343
Eシュー幅(mm)	300
F最低地上高 (mm)	290
G後端最低地上高(mm)	—
運転質量(kg)	2990
●作業性能	
H最大掘削高さ(mm)	4570
I最大ダンプ高さ(mm)	3145
J最大掘削深さ(mm)	2820
K最大垂直掘削深さ(mm)	2290
L最大掘削半径(mm)	4905
M最大掘削床面半径(mm)	4780
最小旋回半径	2095/1690
(前方/スイング時)(mm)	
後端旋回半径(mm)	790
ブームスイング角	—
(左/右) (度)	
ブームスイング量	600/600
(左/右) (mm)	
登坂能力 (度)	30
●機関仕様	
エンジン名称	クボタ水冷3気筒立型 D1703-IDI
定格出力(PS/rpm)	25.7/2200
バッテリー名称	—
燃料タンク容量(ℓ)	46