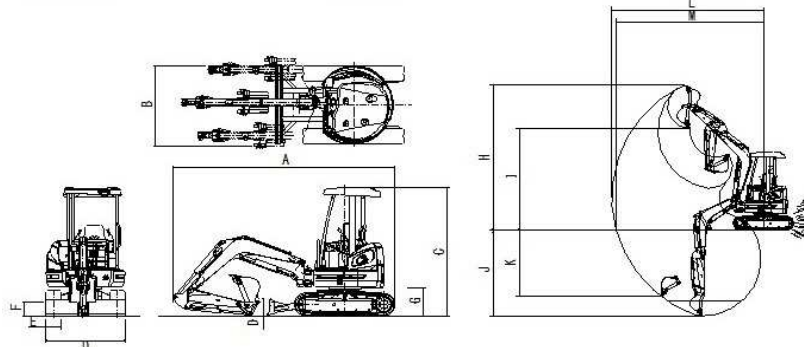


# 小型バックホー標準0.25m<sup>3</sup>未満 (0.12m<sup>3</sup>)



商品名	0.12m <sup>3</sup> バックホー		
メーカー	コベルコ	ヤンマー	クボタ
型式	SK30SR-6 (キャブピー)	VIO30-6 (キャブピー)	U-30-3S
● 本体寸法・重量			
バケット容量 (ミニ表示) (m <sup>3</sup> )	0.09	0.1	0.09
バケット幅(mm)	500	540	480
A 全長 (輸送時) (mm)	4730	4470	4485
B全幅 (輸送時) (mm)	1530	1550	1550
C全高 (輸送時) (mm)	2510	2500	2350
D排土板 (幅×高さ) (mm)	1550×345	1550×330	1550×335
Eシュー幅(mm)	300	300	300
F最低地上高 (mm)	330	320	290
G後端最低地上高(mm)	570	—	525
運転質量(kg)	3210	2980	2990
● 作業性能			
H最大掘削高さ(mm)	4800	4550	4765
I最大ダンプ高さ(mm)	3420	3160	3325
J最大掘削深さ(mm)	2820	2820	2880
K最大垂直掘削深さ (mm)	2360	2290	2305
L最大掘削半径(mm)	5200	4870	4965
M最大掘削床面半径 (mm)	5040	4730	4845
最小旋回半径 (前方/スイング時)(mm)	1920/1590	2050	1950/1560
後端旋回半径(mm)	—	—	790
ブームスイング角 (左/右) (度)	70/60	43/65	
ブームスイング量 (左/右) (mm)	—	—	635/600
登坂能力 (度)	30		
● 機関仕様			
エンジン名称	ヤンマー-3TNV82A-B	3TNV88	クボタ D1503-M-
定格出力(PS/rpm)	23.0/2400	25.2/2200	27/2200
バッテリー名称	—	65B24L	80D26R
燃料タンク容量(ℓ)	42	41	40