

小型バックホー標準0.25m³未満 (0.15m³)



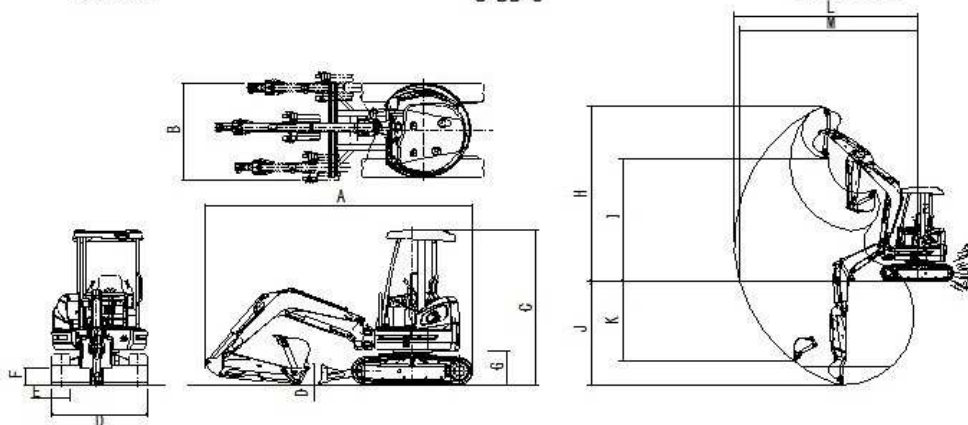
VIO35-6



U-35-6



SK35SR-6



商品名	0.15m ³ バックホー		
メーカー	ヤンマー	クボタ	コベルコ
型式	VIO35-6	U-35-6	SK35SR-6
●本体寸法・重量			
バケット容量 (ミニ表示) (m ³)	0.11	0.11	0.11
バケット幅(mm)	590	550	600
A 全長 (輸送時) (mm)	4730	4710	4820
B全幅 (輸送時) (mm)	1550	1700	1700
C全高 (輸送時) (mm)	2510	2470	2510
D排土板 (幅×高さ) (mm)	1550×380	1700×343	1700×345
Eシュー幅(mm)	300	300	300
F最低地上高 (mm)	320	290	300
機体質量(kg)	2620	2720	3070
●作業性能			
H最大掘削高さ(mm)	4960	4835	5040
I最大ダンプ高さ(mm)	3560	3410	3650
J最大掘削深さ(mm)	3100	3000	2970
K最大垂直掘削深さ(mm)	2560	2630	2470
L最大掘削半径(mm)	5230	5230	5350
M最大掘削床面半径(mm)	5110	5110	5200
最小旋回半径 (前方/スイング時)(mm)	2020/1810	2190/1770	2150/1880
後端旋回半径(mm)	795	850	850
ブームスイング角 (左/右) (度)	43/65	-	70/60
ブームスイング量 (左/右) (mm)	-	600/600	720/725
登坂能力 (度)	-	30	30
●機関仕様			
エンジン名称	3TNV88-ESBV	Kubota 水冷3気筒立 D1703-IDI	ヤンマー3TNV82A-B
定格出力(PS/rpm)	18.5/2200	25.7/2200	23.2/2400
バッテリー名称	-	D1703-M-E3-BH-8	-
燃料タンク容量 (ℓ)	41	46	42