

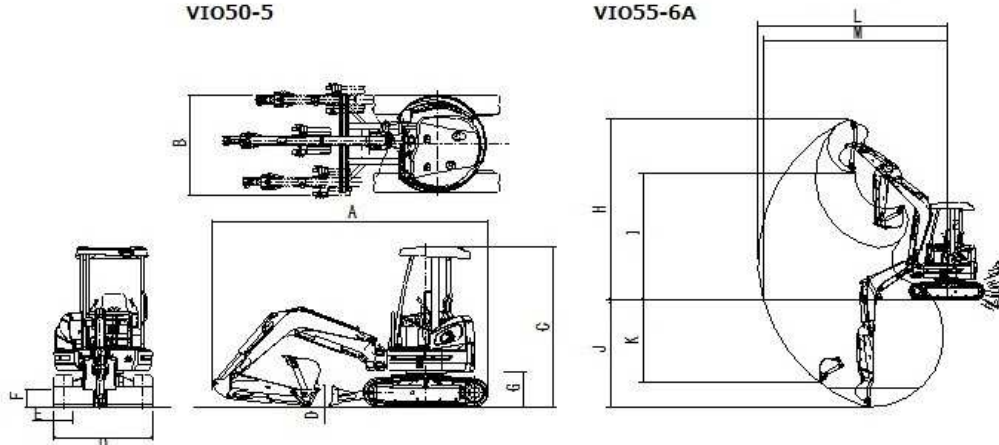
小型バックホー標準0.25m³未満 (0.22m³)



VIO50-5



VIO55-6A



商品名	0.22m ³ バックホー	
メーカー	ヤンマー	
型式	VIO50-5	VIO55-6A
● 本体寸法・重量	クイックヒッチ無	
バケット容量 (ミニ表示) (m ³)	0.16	
バケット幅(mm)	700	
A 全長 (輸送時) (mm)	5490	5510
B 全幅 (輸送時) (mm)	1990	
C 全高 (輸送時) (mm)	2620	2540
D 排土板 (幅×高さ) (mm)	1970/405	1970×400
E シュー幅(mm)	400	
F 最低地上高 (mm)	360	
G 後端最低地上高(mm)	-	
運転質量(kg)	4870	5320
● 作業性能		
H 最大掘削高さ(mm)	6160	5900
I 最大ダンプ高さ(mm)	4500	4240
J 最大掘削深さ(mm)	3800	3710
K 最大垂直掘削深さ(mm)	3100	2930
L 最大掘削半径(mm)	-	
M 最大掘削床面半径(mm)	5970	5950
最小旋回半径 (前方/スイング時)(mm)	2020/1060	2180/1940
後端旋回半径(mm)	-	
ブームスイング角 (左/右) (度)	70/70	68/68
登坂能力 (度)	30	
● 機関仕様		
エンジン名称	4TNV88-PBV	4TNV86CT-PBV
定格出力(PS/rpm)	39.2/2400	33.5/2200
バッテリー名称	115D31R	
燃料タンク容量(ℓ)	64	66