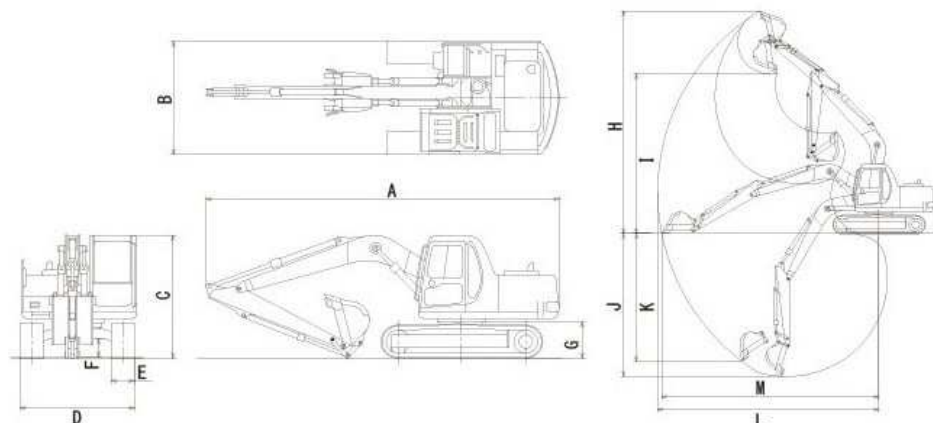




# 大型バックホー標準0.25m<sup>3</sup>以上



VIO70-3A



商品名	0.25m <sup>3</sup> バックホー後方小旋回
メーカー	ヤンマー
型式	VIO70-3A
●本体寸法・重量	
バケット容量 (ミニ表示) (m <sup>3</sup> )	0.28
バケット幅(mm)	750
A 全長 (輸送時) (mm)	6280
B全幅 (輸送時) (mm)	2270
C全高 (輸送時) (mm)	2630
D排土板 (幅×高さ) (mm)	2260×450
Eシュー幅(mm)	450
F最低地上高 (mm)	380
G後端最低地上高(mm)	
運転質量(kg)	7550
●作業性能	
H最大掘削高さ(mm)	7300
I最大ダンプ高さ(mm)	4680
J最大掘削深さ(mm)	4450
K最大垂直掘削深さ(mm)	4000
L最大掘削半径(mm)	
M最大掘削床面半径(mm)	6980
最小旋回半径 (前方/スイング時)(mm)	2410
後端旋回半径(mm)	
登坂能力 (度)	
●機関仕様	
エンジン名称	立形水冷4気筒ディーゼル
定格出力(PS/rpm)	56.4/2000
バッテリー名称	130E41R
燃料タンク容量 (ℓ)	100