



大型バックホー標準0.25m³以上



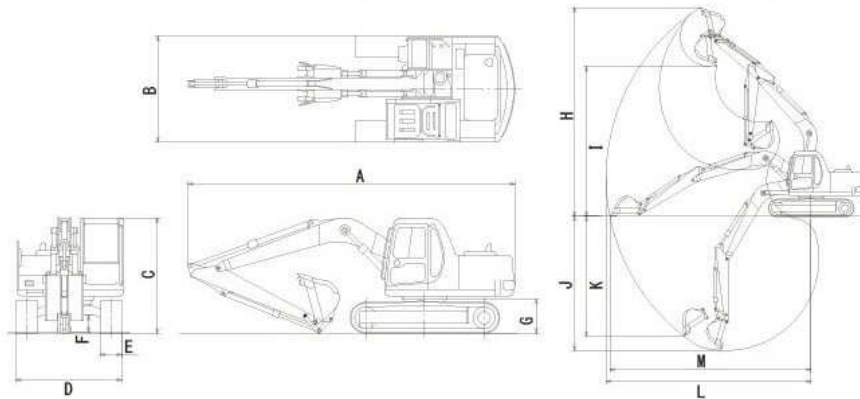
SK75SR-3



308ECR



PC78US-10



商品名	0.25m ³ バックホー後方小旋回		
メーカー	コベルコ	CAT	コマツ
型式	SK75SR-3	308ECR	PC78US-10
●本体寸法・重量			
バケット容量 (ミニ表示) (m ³)	0.28	0.28	0.28
バケット幅(mm)	750		750
A 全長 (輸送時) (mm)	5750	6280	5770
B 全幅 (輸送時) (mm)	2250	2320	2330
C 全高 (輸送時) (mm)	2520	2630	2730
D 排土板 (幅×高さ) (mm)	2320×460	2320×350	2320×490
E シュー幅(mm)		450	
F 最低地上高 (mm)	350	350	360
G 後端最低地上高(mm)	700	735	735
運転質量(kg)	7440	7590	7400
●作業性能			
H 最大掘削高さ(mm)	7410	7390	7300
I 最大ダンプ高さ(mm)	5340	5250	5180
J 最大掘削深さ(mm)	4160	4140	4100
K 最大垂直掘削深さ(mm)	3870	3600	3610
L 最大掘削半径(mm)	6480	6390	6380
M 最大掘削床面半径(mm)	6350	6250	6240
最小旋回半径 (前方/スイング時)(mm)	1710		
後端旋回半径(mm)	1160	1290	1390
登坂能力 (度)		35	
●機関仕様			
エンジン名称	いすゞ 4LE2XCUA	V3307-DI-T- KDN	SAA4D95LE-6
定格出力(PS/rpm)	57/2200	65.4/2000	66.4/1950
バッテリー名称	-		
燃料タンク容量(ℓ)	120	125	125