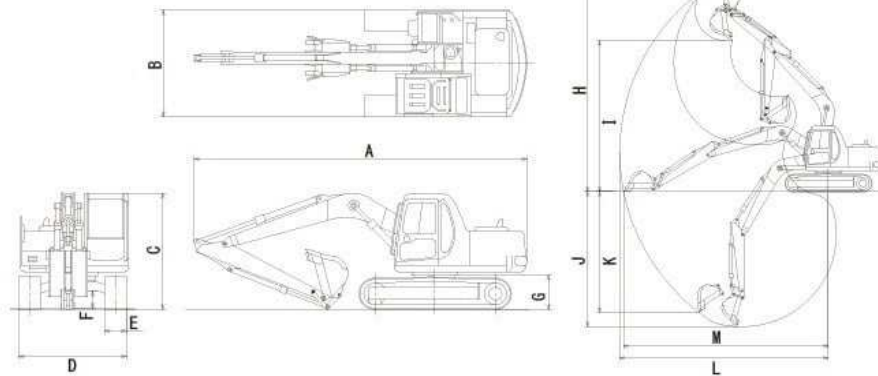




大型バックホー標準0.45m³



商品名	0.45m ³ バックホー		
メーカー	日立	コマツ	CAT
型式	ZX120	PC120-8	312D
●本体寸法・重量			
バケット容量 (ミニ表示) (m ³)	0.39	0.5	0.5
バケット幅(mm)	1010	979	895
A 全長 (輸送時) (mm)	7610	7590	7610
B全幅 (輸送時) (mm)	2500	2500	2490
C全高 (輸送時) (mm)	2740	2875	2830
D排土板 (幅×高さ) (mm)	2490×480	—	2490
Eシュー幅(mm)	500	500	500
F最低地上高 (mm)	440	400	435
G後端最低地上高(mm)	890	895	920
運転質量(kg)	12100	12100	12500
●作業性能			
H最大掘削高さ(mm)	8570	8650	8480
I最大ダンプ高さ(mm)	6160	6210	6100
J最大掘削深さ(mm)	5570	5520	5530
K最大垂直掘削深さ(mm)	5020	4950	5000
L最大掘削半径(mm)	8270	8290	8300
M最大掘削床面半径(mm)	8140	8170	8170
最小旋回半径 (前方/スイング時)(mm)	2340	2450	2550
後端旋回半径(mm)	2130	2190	2140
登坂能力 (度)	35		
●機関仕様			
エンジン名称	いすゞCC-4BG1TC	コマツSAA4D95LE-5-A	CATKDP-C4.2
定格出力(PS/rpm)	90/2150	93/2200	91/1800
バッテリー名称	80D26R×2	95D31R×2	—
燃料タンク容量(ℓ)	250	247	250