



# 大型バックホー標準0.7m<sup>3</sup>



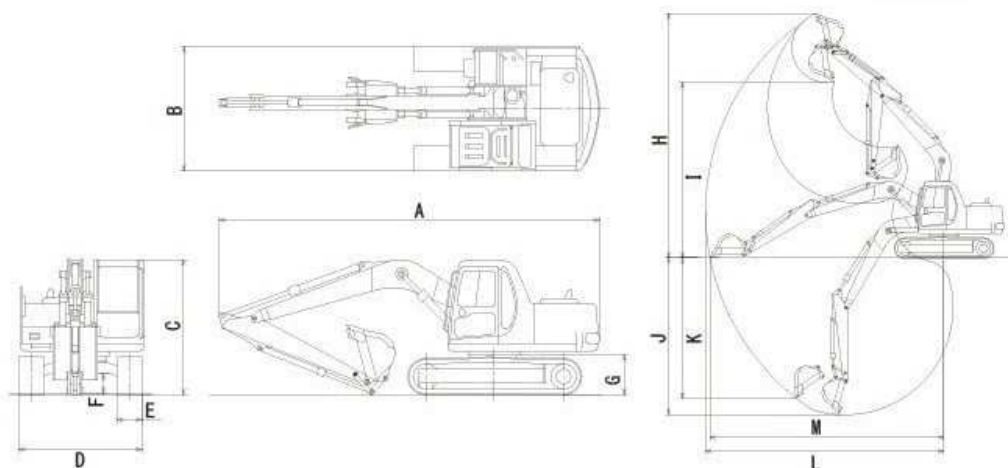
SK200-6E



PC200-7



SH200-5



商品名	0.7m <sup>3</sup> バックホー		
メーカー	コベルコ	コマツ	住友
型式	SK200-6E	PC200-7	SH200-5
●本体寸法・重量			
バケット容量 (ミニ表示) (m <sup>3</sup> )	0.8	0.6	0.8
バケット幅(mm)	1160	1150	1130
A 全長 (輸送時) (mm)	9410	9425	9400
B 全幅 (輸送時) (mm)	2800	2800	2800
C 全高 (輸送時) (mm)	2930	3000	2970
D 排土板 (幅×高さ) (mm)	-		
E シュー幅(mm)	600	600	600
F 最低地上高 (mm)	450	440	460
G 後端最低地上高(mm)	1060	1085	1040
運転質量(kg)	19400	19300	19900
●作業性能			
H 最大掘削高さ(mm)	9600	10000	9610
I 最大ダンプ高さ(mm)	6790	7100	6810
J 最大掘削深さ(mm)	6700	6620	6650
K 最大垂直掘削深さ(mm)	6040	5980	5960
L 最大掘削半径(mm)	9900	9875	9900
M 最大掘削床面半径(mm)	9750	9700	9900
最小旋回半径 (前方/スイング時)(mm)	3560	3040	3600
後端旋回半径(mm)	2730	2750	2750
登坂能力 (度)	35		
●機関仕様			
エンジン名称	三菱6D34-TLE2A	コマツSAA6D102E-2	いすゞAI-4HK1X
定格出力(PS/rpm)	150/2000	145/1950	117/1800
バッテリー名称	145F51×2	115E41R×2	-
燃料タンク容量(ℓ)	340	400	410