



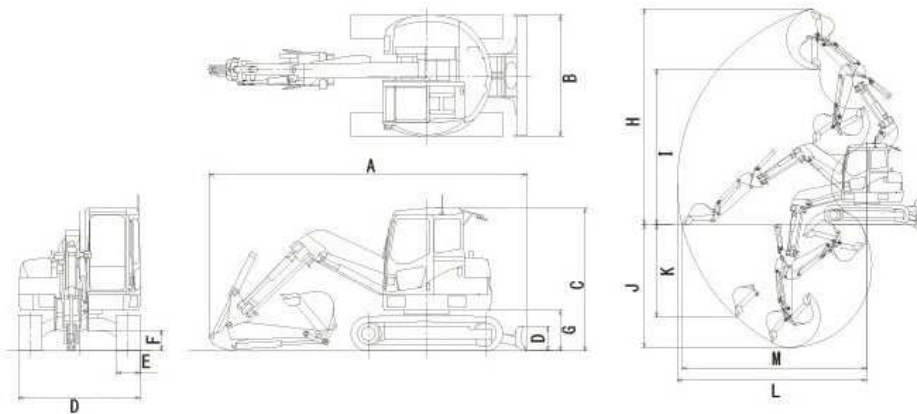
超小旋回バックホー（0.12～0.2m³）



RX-306



RX-505



商品名	0.12m ³ 超小旋回バックホー		0.2m ³ 超小旋回バックホー
メーカー	クボタ		
型式	RX-306	RX-406	RX-505
●本体寸法・重量			
バケット容量 (ミニ表示) (m ³)	0.09	0.11	0.22
バケット幅(mm)	480	600	680
A 全長 (輸送時) (mm)	4080	4290	5150
B 全幅 (輸送時) (mm)	1550	1700	2000
C 全高 (輸送時) (mm)	2470	2480	2520
D 排土板 (幅×高さ) (mm)	1550×335	1700×335	2000×360
E シュー幅(mm)	300	300	400
F 最低地上高 (mm)	290	290	317
G 後端最低地上高(mm)	-	-	-
機体質量(kg)	2290	2820	3970
●作業性能			
H 最大掘削高さ(mm)	5180	5480	6380
I 最大ダンプ高さ(mm)	3740	4040	4690
J 最大掘削深さ(mm)	2960	3300	4035
K 最大垂直掘削深さ (mm)	1500	2380	2740
L 最大掘削半径(mm)	4530	4850	5695
M 最大掘削床面半径(mm)	4420	4740	5580
最小旋回半径 (前方/スイング時)(mm)	775	850	1000
後端旋回半径(mm)	-	-	-
ブームスイング角 (左/右) (度)	810/485	830/505	760/920
登坂能力 (度)	30		
●機関仕様			
エンジン名称	姉妹水冷3気筒 D1703-EDM	姉妹水冷3気筒 D1703-EDM	姉妹水冷4気筒立型 V2203-EDM
定格出力(PS/rpm)	28.6/2200	28.6/2200	39.2/2250
バッテリー名称	-	-	-
燃料タンク容量(ℓ)	41		64