



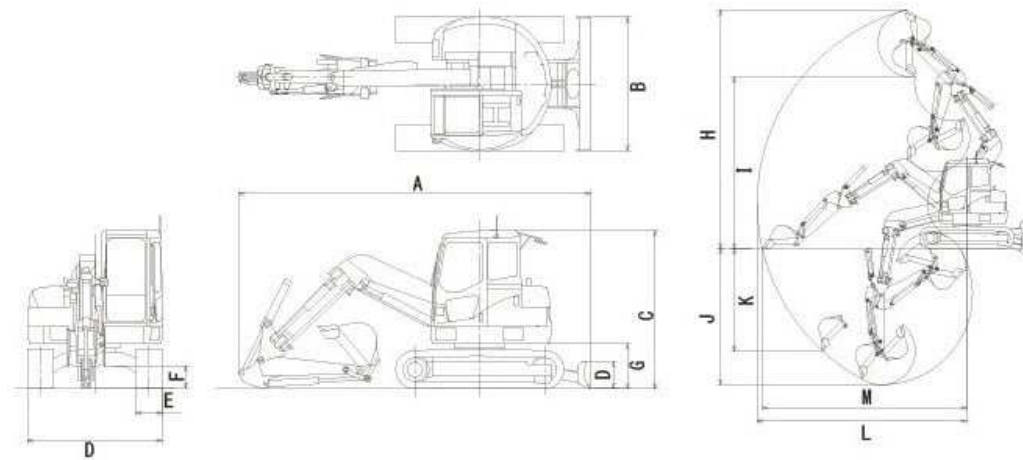
超小旋回バックホー (0.25m³)



PC-78UU-10



308E2SR



商品名	0.25m ³ 超小旋回バックホー	
メーカー	コマツ	CAT
型式	PC78UU-10	308E2SR
●本体寸法・重量		
バケット容量 (ニ表示) (m ³)	0.28	0.28
バケット幅(mm)	650	800
A 全長 (輸送時) (mm)	6040	6060
B全幅 (輸送時) (mm)	2330	2320
C全高 (輸送時) (mm)	2730	2610
D排土板 (幅×高さ) (mm)	2320×470	2320×400
Eシュー幅(mm)	450	450
F最低地上高 (mm)	360	350
G後端最低地上高(mm)	735	-
機体質量(kg)	5830	8090
●作業性能		
H最大掘削高さ(mm)	7330	7210
I最大ダンプ高さ(mm)	5460	5090
J最大掘削深さ(mm)	4230	4370
K最大垂直掘削深さ(mm)	3190	3350
L最大掘削半径(mm)	6400	6370
M最大掘削床面半径(mm)	6240	6220
最小旋回半径 (前方/スイング時)(mm)	1200	1270
後端旋回半径(mm)	1240	1290
ブームスイング角 (左/右) (度)	1050/1050	980/1120
登坂能力 (度)	35	
●機関仕様		
エンジン名称	コマツSS4D95LE-6	CatC3.3Bディーゼルエンジン
定格出力(PS/rpm)	66.4/1950	65.4/2000
燃料タンク容量(ℓ)	125	