

# クレーン仕様バックホー (0.12m<sup>3</sup>)



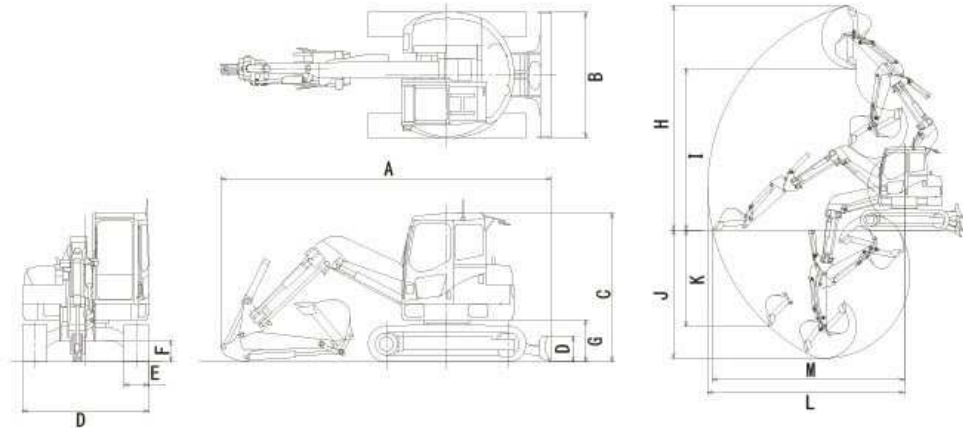
30VX



SK30SR



VIO30



商品名	0.12m <sup>3</sup> バックホークレーン仕様		
メーカー	IHI	コベルコ	ヤンマー
型式	30VX	SK30SR	VIO30
●本体寸法・重量			
バケット容量 (ミニ表示) (m <sup>3</sup> )	0.09	0.09	0.1
バケット幅(mm)	550	500	540
A 全長 (輸送時) (mm)	4370	4470	4450
B全幅 (輸送時) (mm)	1550	1550	1550
C全高 (輸送時) (mm)	2470	2570	2510
D排土板 (幅×高さ) (mm)	1550×380	1550×345	1550×345
Eシュー幅(mm)	300	300	300
F最低地上高 (mm)	390	330	320
G後端最低地上高(mm)	570	570	-
機体質量(kg)	2300	2450	2340
●作業性能			
H最大掘削高さ(mm)	4840	4770	2950
I最大ダンプ高さ(mm)	3480	3360	3190
J最大掘削深さ(mm)	2900	2810	2950
K最大垂直掘削深さ(mm)	2300	2160	2500
L最大掘削半径(mm)	4800	4780	-
M最大掘削床面半径(mm)	-	4930	4850
最小旋回半径 (前方/スイング時)(mm)	1700	1870/1480	2100
後端旋回半径(mm)	775	775	770
ブームスイング角 (左/右) (度)	70/60	70/60	50/75
登坂能力 (度)	30		
●機関仕様			
エンジン名称	ヤンマー-3TNV84	ヤンマー-EDM-3TNV88	ヤンマー-3TNV82A-NBV2
定格出力(PS/rpm)	24.2/2200	21.2/2400	24.6/2500
バッテリー名称	85D26R	60B24R	90D26R
燃料タンク容量(ℓ)	40	38	42
●クレーン能力			
最大定格荷重(t)	0.6	0.71	0.9
最大定格荷重×作業半径(t×mm)	0.6×2400	0.71×1800	0.9×1900
最小定格荷重×作業半径(t×mm)	0.22×4200	0.18×4200	0.2×4200