

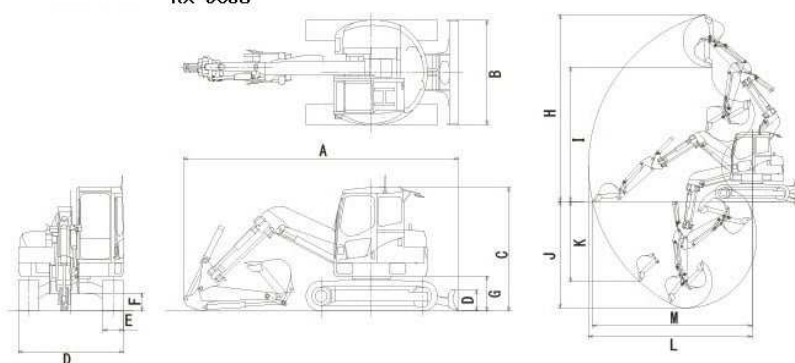
クレーン仕様バックホー (0.12~0.2m³)



RX-503S



B6Σ



商品名	0.12m ³ 超小旋回		0.2m ³ 超小旋回	
	バックホークレーン仕様		バックホークレーン仕様	
メーカー	クボタ		クボタ	ヤンマー
型式	RX-303S		RX-503S	B6Σ
●本体寸法・重量				
バケット容量 (ミニ表示) (m ³)	0.09	0.22	0.2	
バケット幅(mm)	480	680	700	
A 全長 (輸送時) (mm)	4140	5150	5380	
B全幅 (輸送時) (mm)	1550	2000	1990	
C全高 (輸送時) (mm)	2370	2520	2620	
D排土板 (幅×高さ) (mm)	1550×335	2000×360	-	
Eシュー幅(mm)	300	400	400	
F最低地上高(mm)	290	317	360	
G後端最低地上高(mm)	530	625	-	
機体質量(kg)	2990	5160	5450	
●作業性能				
H最大掘削高さ(mm)	5220	6380	6450	
I最大ダンプ高さ(mm)	3780	4690	4800	
J最大掘削深さ(mm)	2870	4035	4050	
K最大垂直掘削深さ(mm)	2340	2740	3100	
L最大掘削半径(mm)	4510	5695	-	
M最大掘削床面半径(mm)	4400	5595	6050	
最小旋回半径	クレーン使用時	クレーン使用時	1025	
(前方/スイング時)(mm)	作動不可	作動不可		
後端旋回半径(mm)	770	1000	1025	
ブームスイング角 (左/右) (度)	クレーン使用時作動不可			
登坂能力 (度)	30	30	-	
●機関仕様				
エンジン名称	クボタ	クボタ	ヤンマー	
	D1503-M-EKBH-1	V2203KA	4TNV88-BXBV	
定格出力(PS/rpm)	27/2200	40/2250	39.2/2400	
バッテリー名称	80D26R	80D26R	-	
燃料タンク容量(ℓ)	40	64	64	
●クレーン能力				
最大定格荷重(t)	0.7	0.9	1.3	
最大定格荷重×作業半径 (t×mm)	0.7×1900	0.9×3000	1.3×2500	
最小定格荷重×作業半径 (t×mm)	0.25×3900	0.44×4900	0.32×5400	