



クレーン仕様バックホー (0.45m³)



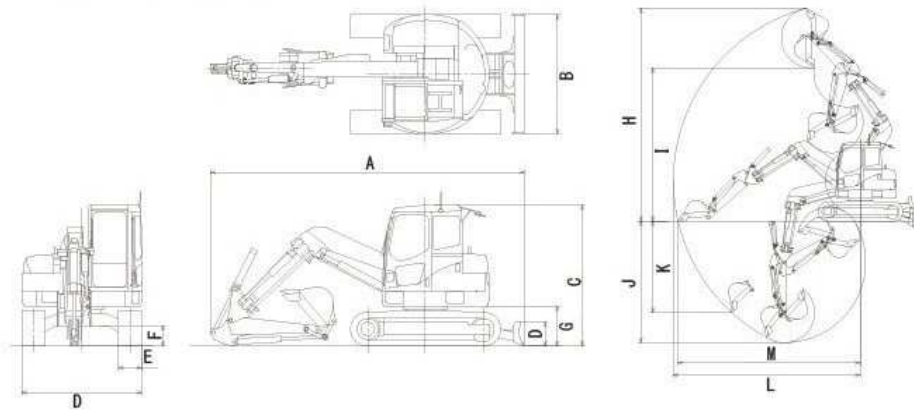
PC120-6EO



314ECR



SH120



商品名	0.45m ³ バックホークレーン仕様		
メーカー	コマツ	CAT	住友
型式	PC120-6EO	314ECR	SH120
●本体寸法・重量			
バケット容量 (ミニ表示) (m ³)	0.39	0.45	0.5
バケット幅(mm)	979	990	972
A 全長 (輸送時) (mm)	7595	7320	7620
B全幅 (輸送時) (mm)	2490	2490	2500
C全高 (輸送時) (mm)	2715	3000	2810
D排土板 (幅×高さ) (mm)	-	-	-
Eシュー幅(mm)	500	500	500
F最低地上高 (mm)	400	440	440
G後端最低地上高(mm)	855	900	895
機体質量(kg)	11700	13200	12300
●作業性能			
H最大掘削高さ(mm)	8610	8475	8770
I最大ダンプ高さ(mm)	6170	6095	6390
J最大掘削深さ(mm)	5520	5550	5540
K最大垂直掘削深さ(mm)	4940	4970	4950
L最大掘削半径(mm)	8290	8300	8310
M最大掘削床面半径(mm)	8170	8175	-
最小旋回半径 (前方/スイング時)(mm)	2330	2440	2340
後端旋回半径(mm)	2130	2130	2130
登坂能力 (度)	35		
●機関仕様			
エンジン名称	J77SAA4D102E-2	CATC4.4	いすゞAJ-4JJ1X
定格出力(PS/rpm)	90/2200	68/1800	94/2000
バッテリー名称	95D31RX2	-	115D31RX2
燃料タンク容量(ℓ)	240	178	260
●クレーン能力			
最大定格荷重(t)	2.9		
最大定格荷重×作業半径(t×mm)	2.9×1880~3400	2.9×4200	2.9×3800
最小定格荷重×作業半径(t×mm)	1.11×7270	1.2×7280	1.12×7200