

クレーン仕様バックホー (0.7m³)



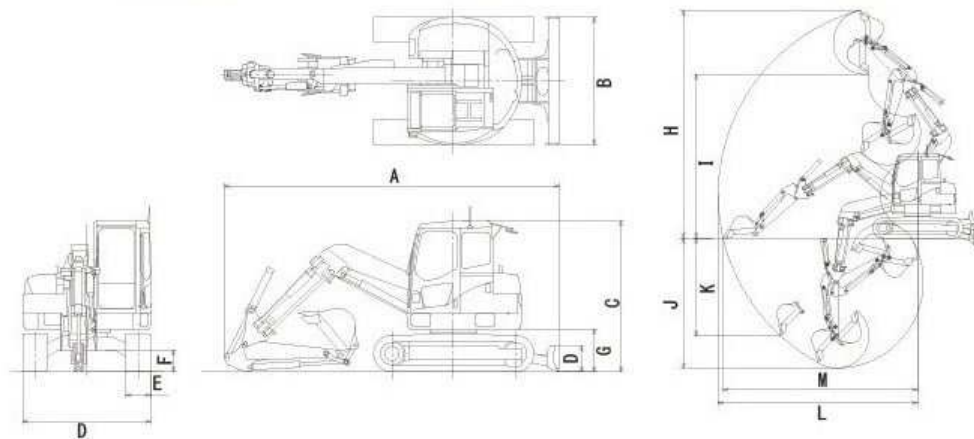
SH235X-6



SK200-8



PC200-10



商品名	0.7m ³ バックホークレーン仕様		
メーカー	住友	コベルコ	コマツ
型式	SH235X-6	SK200-8	PC200-10
● 本体寸法・重量			
バケット容量 (ミニ表示) (m ³)	0.8	0.8	0.8
バケット幅(mm)	1130	1160	1170
A 全長 (輸送時) (mm)	8690	9450	9425
B全幅 (輸送時) (mm)	2990	2800	2805
C全高 (輸送時) (mm)	3090	3030	3135
D排土板 (幅×高さ) (mm)	—	2800	2800
Eシュール幅(mm)	600	600	600
F最低地上高 (mm)	440	450	440
G後端最低地上高(mm)	1040	1060	1085
運転質量(kg)	22900	19700	19600
● 作業性能			
H最大掘削高さ(mm)	10860	9720	10000
I最大ダンプ高さ(mm)	7970	6910	7110
J最大掘削深さ(mm)	6650	6700	6620
K最大垂直掘削深さ(mm)	5920	6100	5980
L最大掘削半径(mm)	9850	9900	9875
M最大掘削床面半径(mm)	—	9730	9700
最小旋回半径 (前方/スイング時)(mm)	2310	3540	3040
後端旋回半径(mm)	1680	2750	2750
登坂能力 (度)	35		
● 機関仕様			
エンジン名称	いすゞAI-4HK1X	日野JO5E-TA	コマツSAA6D107E-2
定格出力(PS/rpm)	159/1800	155/2000	168/2000
バッテリー名称	130E41R	145F51	115E41R
燃料タンク容量 (ℓ)	320	370	400
● クレーン能力			
最大定格荷重(t)	2.9		
最大定格荷重×作業半径(t×mm)	2.9×5800	2.9×2130	2.9×2000~6000
最小定格荷重×作業半径(t×mm)	1.65×8600	1.6×8690	1.8×8560