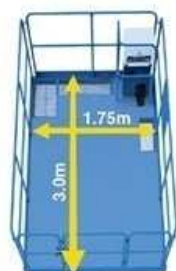




スーパーデッキ



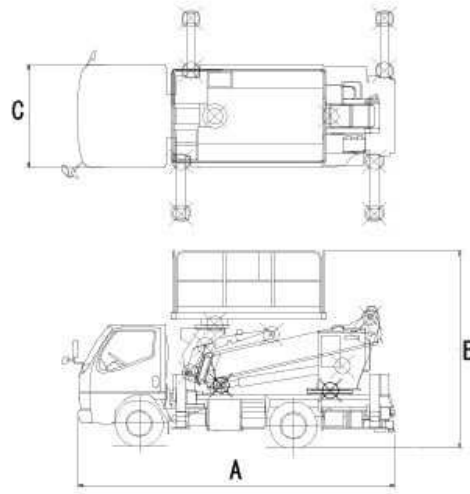
AT-100S



AT-120SR



AT-150S/200S

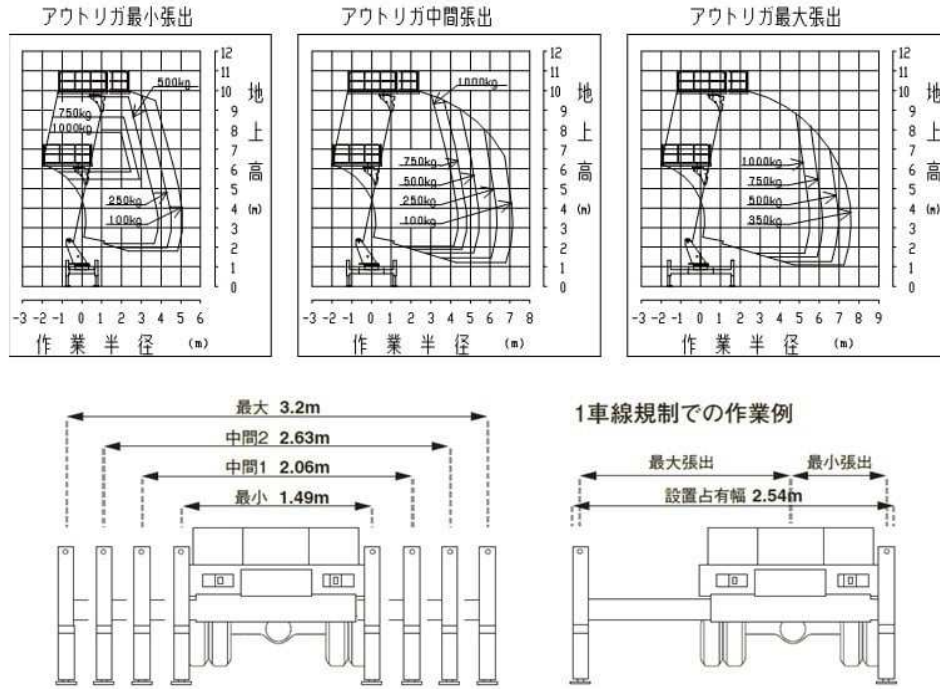


商品名	スーパーデッキ			
メーカー	タダノ			
型式	AT-100S	AT-120SR	AT-150S	AT-200S
●車体寸法				
全長(mm)A	5160	6070	6645	7430
全高(mm)B	3250	3180	3570	3570
全幅(mm)C	1695	1880	2070	2170
トレッド	1400	1400	1680	1680
フロント(mm)D				
トレッド	1240	1425	1525	1525
リア(mm)E				
●デッキ				
積載荷重(kg)	1000			
最大地上高(m)	10	12	14.8	19.7
最大作業半径(m)	7.6	9.8	10.9	11.4
	(350kg積載時)	(170kg積載時)	(100kg積載時)	(100kg積載時)
外寸法	2.5×1.55×1.01	3×1.75×1.01	4.6×1.94×1.01	4.6×1.94×1.01
(長さ×幅×手摺高さ) (m)				
旋回角度	360°連続			
●ブーム				
起伏角度	-17°~78°		-17°~79°	-17°~79°
長さ(m)	3.05~6.85	3.715~8.885	4.6~11.3	5.41~16.21
旋回角度(度)	360°連続			
架装対象車	2.0トンクラス	3.0トンクラス	3.5トンクラス	

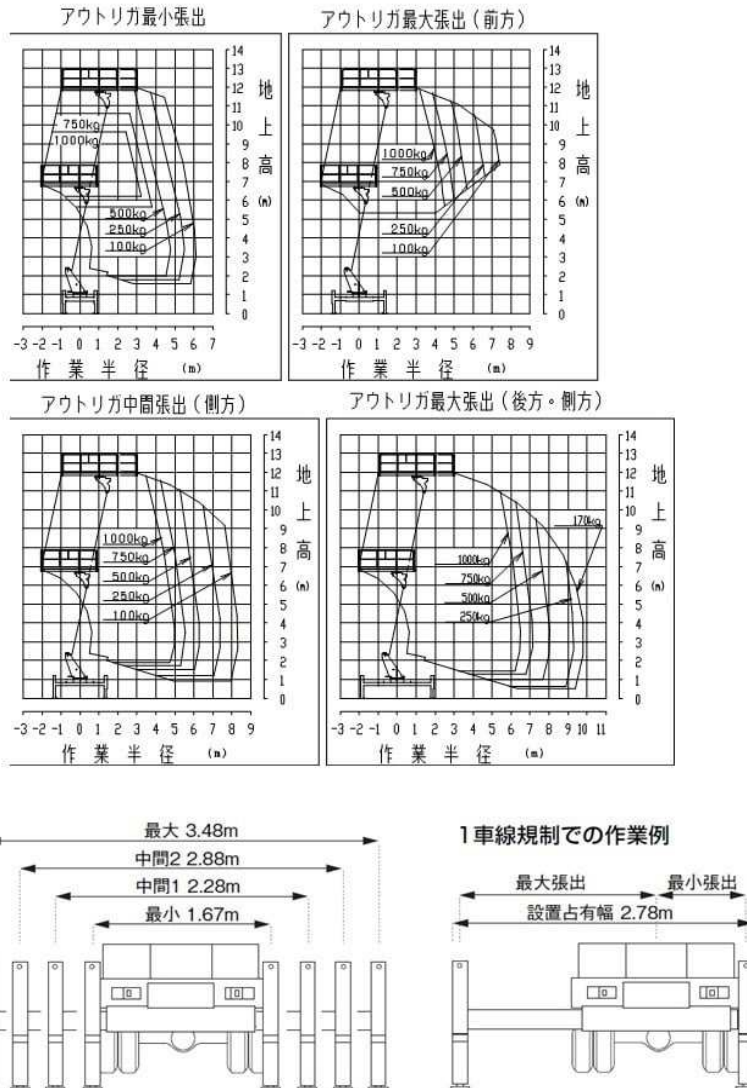


スーパーデッキ

●AT-100S



●AT-120SR

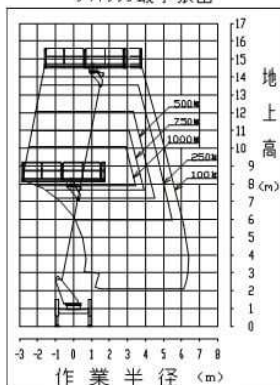




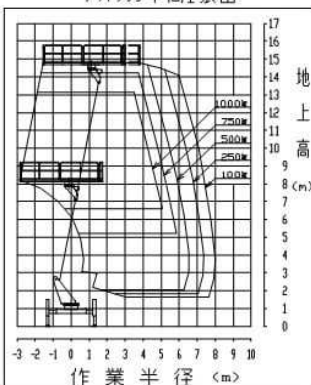
スーパーデッキ

●AT-150S

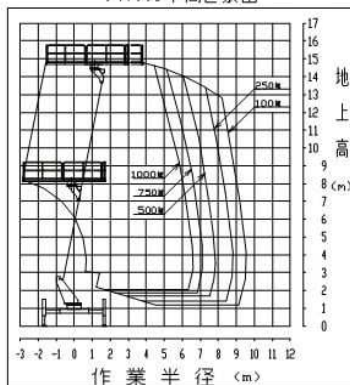
アトリガ最小張出



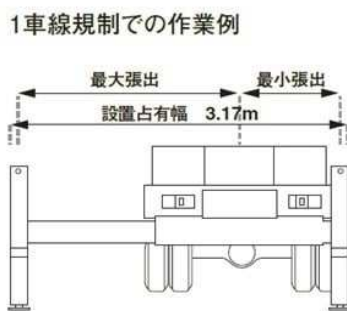
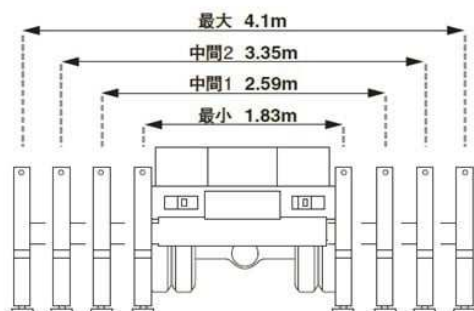
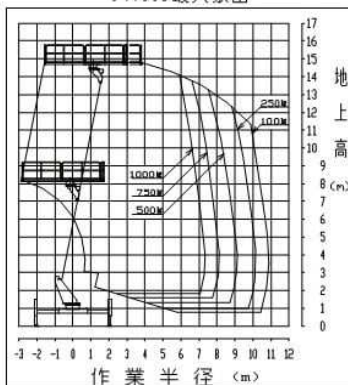
アトリガ中間1張出



アトリガ中間2張出



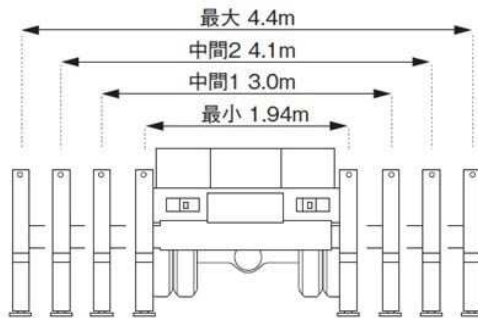
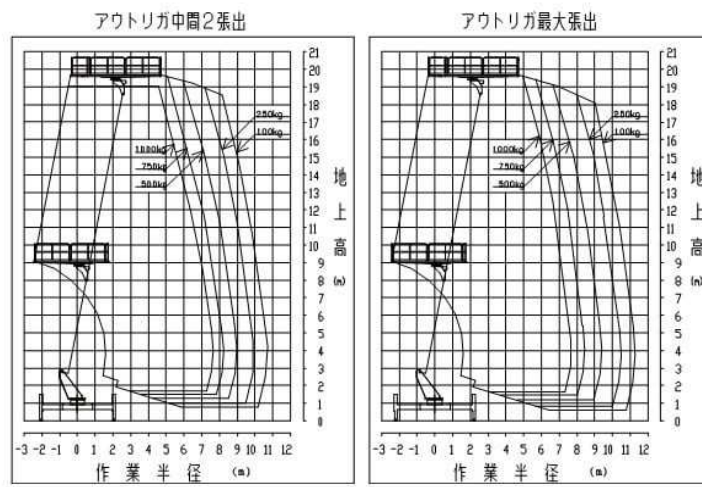
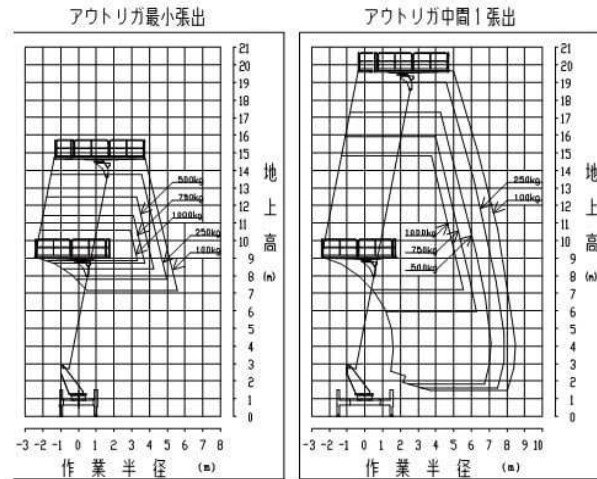
アトリガ最大張出





スーパーデッキ

●AT-200S



1車線規制での作業例

